

# Il Corriere **Info** TERMO IDRO SANITARIO

Il mensile  
dell'installatore  
moderno

anno 34  
n. 374  
ottobre 2020

[www.infoimpianti.it](http://www.infoimpianti.it)

**DBInformation**  
digital, business & publishing



La più completa  
linea trattamento  
**Impianti Termici e Solari,  
Refrigeranti, Acqua**



In conformità con la nuova  
**Norma UNI 8065:2019**  
8364/07, DM 26/15 e BS7593

## MARKETING



LA GESTIONE  
DEL CREDITO  
COME TUTELARSI  
QUANDO IL CLIENTE  
NON PAGA

pag. 18

## ATTENTO ALLA LEGGE



DECRETI E CIRCOLARI  
HANNO DEFINITO  
LE REGOLE PER  
ACCEDERE ALLE  
AGEVOLAZIONI 110%

pag. 14

## BIOMASSE



OLTRE QUOTA  
100 I CERTIFICATI  
ATTIVI ENPLUS®  
PER IL PELLETT  
IN ITALIA

pag. 28

## Tecnologie e impianti Smart farm: soluzioni hi tech in agricoltura

pag. 20

ENTRA NEL FUTURO  
DEL RISCALDAMENTO,  
AL 110%.

Efficienza, sostenibilità e superbonus:  
supera il concetto di comfort con Daikin.

**DAIKIN**

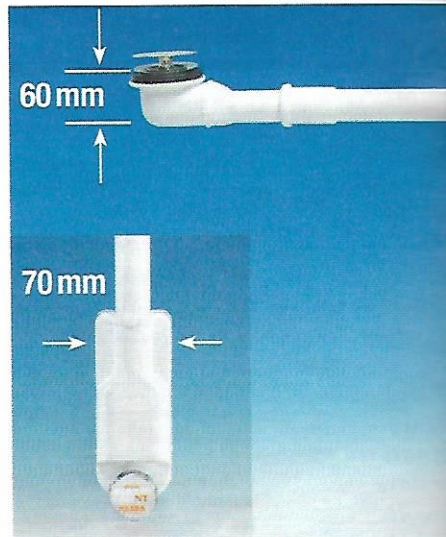
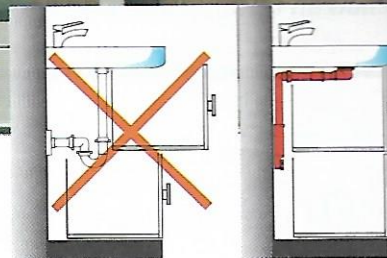
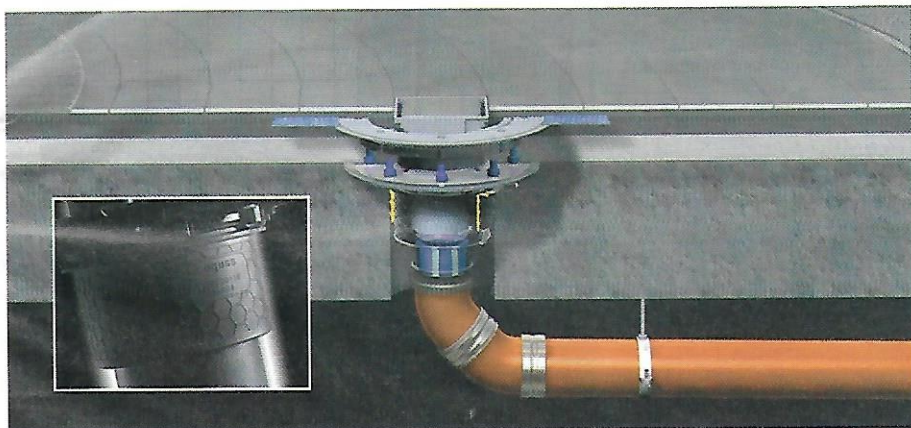
Il clima per la vita.



stessa stabilità, questo permette di rendere più agevole per l'installatore il trasporto e il montaggio. In più grazie al Fire Kit, il sistema di protezione antincendio, soddisfano i più alti standard di resistenza al fuoco. Il materiale altamente tecnologico di cui sono composti li rende anche particolarmente igienici e non soggetti a corrosione.

**KESSEL Italia srl**

Via dell'Industria 2/B, 40012 Calderara di Reno (BO)  
Tel. 051-6832257  
www.kessel-italia.it



Code: A.8274.04

## CURVA TECNICA PER L'INSTALLAZIONE DEL SIFONE



con il suo tappo di protezione (1). Si cementa il foro del muro lasciando il tappo di protezione all'esterno (2). Si intonaca o piastrella il muro dal quale rimane sporgente il tappo di protezione (3). Per installare il sifone basta togliere il tappo di protezione, il tubo è pronto per ricevere il sifone (4).

Per un utilizzo ottimale dello spazio sottolavello, si consiglia di abbinare CURVA TECNICA all'installazione dei sifoni SPAZIO 1NT e 2NT (ovvero per lavelli a una o due vasche) che, oltre ad essere ispezionabili, grazie alla loro particolare conformazione aderiscono incredibilmente alla parete di fondo.

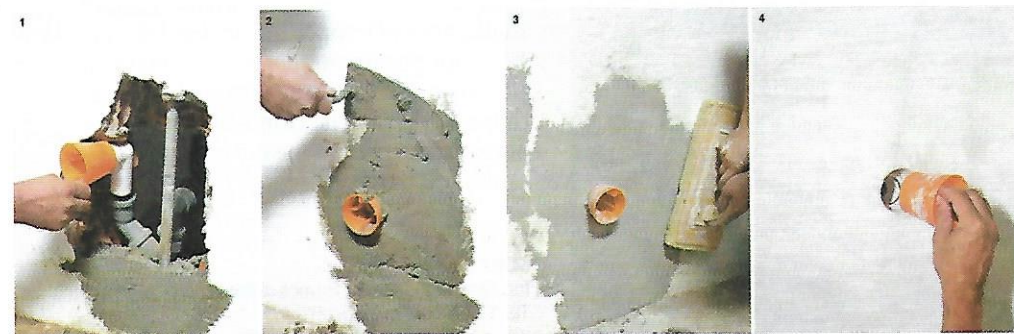
**P**er facilitare l'installazione dei sifoni, nasce "CURVA TECNICA LIRA", un tubo di scarico sempre alla distanza giusta per ricevere il sifone! Completa di adattatore Ø40 - Ø32.

(disegni esplicativi di installazione, FOTO 1 - 4).

All'interno del muro scanalato si posiziona CURVA TECNICA sul tubo, chiudendola

**LIRA S.p.A**

Via Circonvallazione, 31, 13018 Valduggia (VC)  
Tel. 0163-4388  
www.lira.com



**KIT SIFONE**



Valduggia (Vercelli) - ITALY

info@lira.com