

stema informativo
l'era digitale

In presenza e online:
come cambia la formazione

Le politiche aziendali
legate alla logistica

9 771592 745006

0000

www.commercioidrotermosanitario.it

Commercio

idrotermosanitario



ALESSIA CARTABIA
PRESIDENTE
A CASA CONNESSA
SEMPRE PIÙ *GREEN*

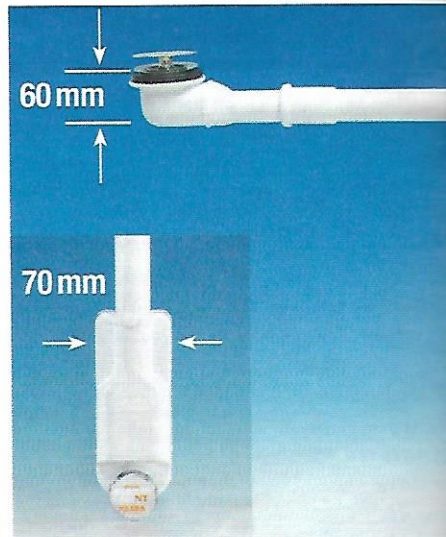
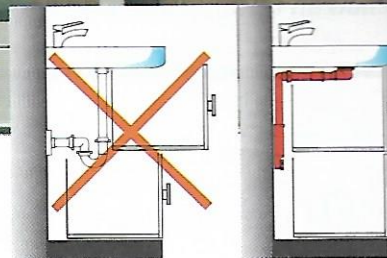
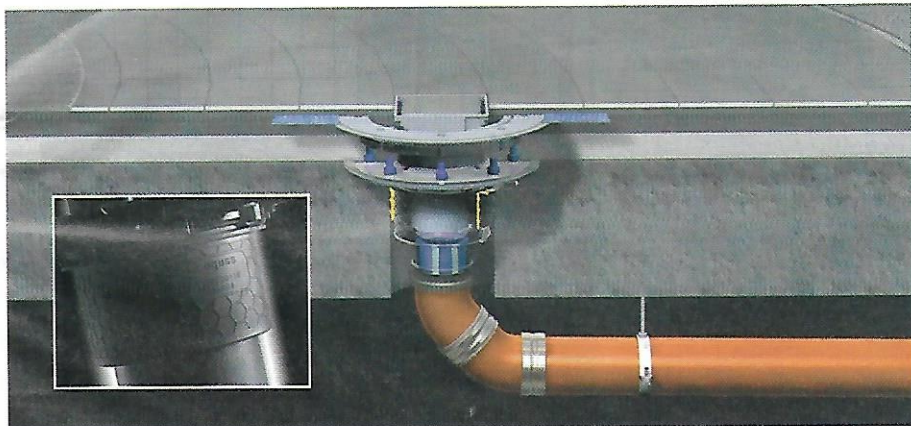
stessa stabilità, questo permette di rendere più agevole per l'installatore il trasporto e il montaggio. In più grazie al Fire Kit, il sistema di protezione antincendio, soddisfano i più alti standard di resistenza al fuoco. Il materiale altamente tecnologico di cui sono composti li rende anche particolarmente igienici e non soggetti a corrosione.

KESSEL Italia srl

Via dell'Industria 2/B, 40012 Calderara di Reno (BO)

Tel. 051-6832257

www.kessel-italia.it



Code: A.8274.04

CURVA TECNICA PER L'INSTALLAZIONE DEL SIFONE



con il suo tappo di protezione (1). Si cementa il foro del muro lasciando il tappo di protezione all'esterno (2). Si intonaca o piastrella il muro dal quale rimane sporgente il tappo di protezione (3). Per installare il sifone basta togliere il tappo di protezione, il tubo è pronto per ricevere il sifone (4).

Per un utilizzo ottimale dello spazio sottolavello, si consiglia di abbinare CURVA TECNICA all'installazione dei sifoni SPAZIO 1NT e 2NT (ovvero per lavelli a una o due vasche) che, oltre ad essere ispezionabili, grazie alla loro particolare conformazione aderiscono incredibilmente alla parete di fondo.

Per facilitare l'installazione dei sifoni, nasce "CURVA TECNICA LIRA", un tubo di scarico sempre alla distanza giusta per ricevere il sifone! Completa di adattatore Ø40 - Ø32.

(disegni esplicativi di installazione, FOTO 1 - 4).

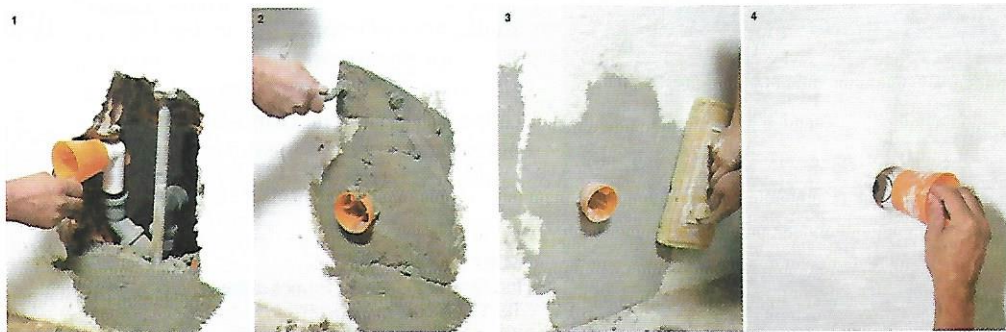
All'interno del muro scanalato si posiziona CURVA TECNICA sul tubo, chiudendola

LIRA S.p.A

Via Circonvallazione, 31, 13018 Valduggia (VC)

Tel. 0163-4388

www.lira.com



KIT SIFONE



LIRA S.p.A.
since 1925
MADE IN ITALY www.lira.com

Valduggia (Vercelli) - ITALY

info@lira.com